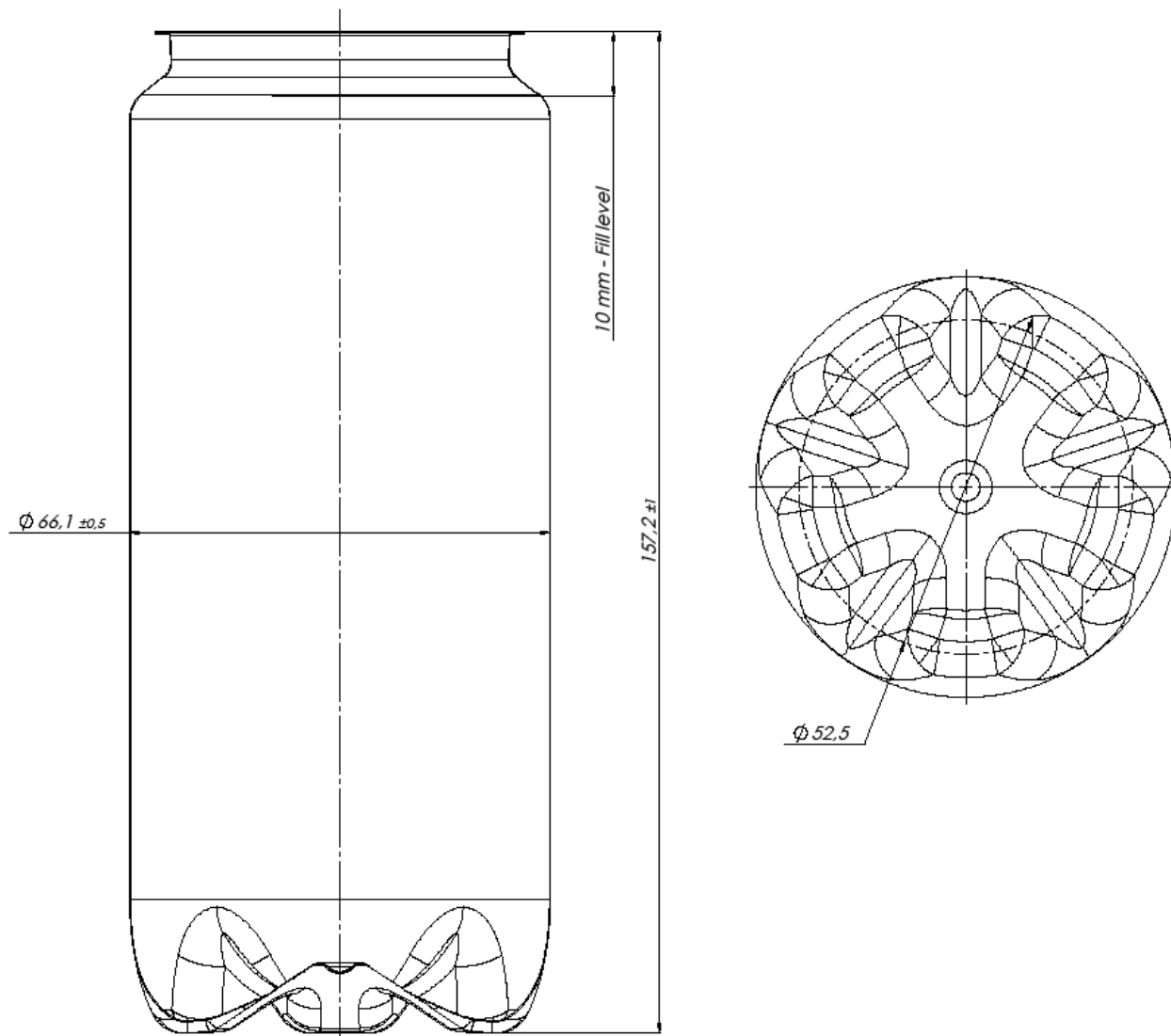


Karta techniczna / Technical data sheet

Puszka PET / CAN PET 16_OZ



Produkt / Product	Puszka / Can 16_OZ
Numer / Number	21828,2
Pojemność / Volume	468 (ml)
Typ zamknięcia / Closure type	202
Typ dna / Bottom type	Koronowe dno / Crown bottom
Wymiary palety / Pallet dimensions	1240 x 1120 x 134 (mm)
Ilość puszek w warstwie / Pieces per layer	336
Ilość warstw puszek na palecie / Number of layer	14
Ilość puszek na palecie / Pieces on pallet	4704
Wysokość palety / Pallet height	2350 (mm)

INVENTO Sp. z o.o.

ul. Wołoska 22a, 02-675 Warszawa

tel.: + (48) 22 378 55 70 e-mail: office@invento.net.pl